

Пневматична педаль. Серія 3 і 2 Електрична педаль. Серія 3

Серія 3: G1/4, 5/2 лін./поз. - Н.З. / Н.В. контакти

Серія 2: M5; під трубку 4/2; 3/2 лін./поз. Н.З.



Доступні для замовлення пневматичні та електричні педалі. Пневматична педаль оснащена 5/2 лін./поз. розподільником з приєднувальними отворами G1/4, які розташовуються в передній частині педалі, що дозволяє легко і зручно монтувати фітинги та глушники.

Для отримання функції 3/2 лін./поз. необхідно заглушити один вихідний отвір розподільника.

Електрична частина педалі являє собою контактну групу реле, що складається з нормально замкненого і нормально розімкненого контактів і має передній вихід для кабелю (PG9).

Педаль може фіксуватися в нижньому положенні або мати пружинне повернення в залежності від положення ключа, розташованого під червоною захисною кришкою (див. рисунок позицію X).

ОСНОВНІ ХАРАКТЕРИСТИКИ

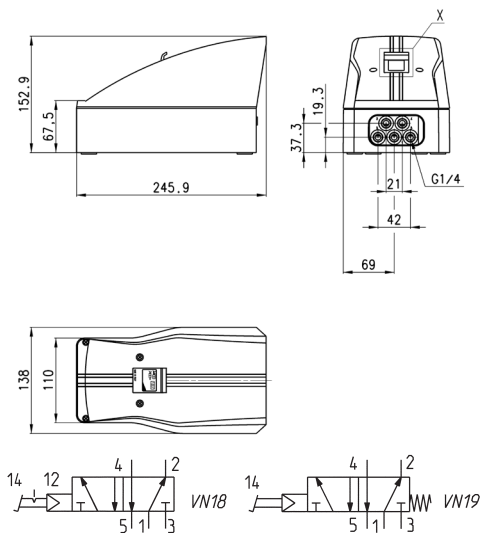
Конструкція	пневматична педаль: золотникового типу, розподільник вбудований в корпус педалі електрична педаль: релейного типу, мікроперемикач, вбудований в корпус педалі
Функція	5/2 - 3/2 лін./поз., Н.З.
Матеріали	- Серія 3: корпус клапана – алюміній, золотник – неіржавна сталь, ущільнення – NBR, корпус – пластмаса - Серія 2: корпус – алюміній, клапан – латунь OT58, ущільнення – NBR
Приєднання	- Серія 3: G1/4 - Серія 2: M5; під трубку 4/2.
Робоча температура	0°C ÷ 50 °C (при сухому повітрі - 10°C)
Температура навколишнього середовища	0°C ÷ 50 °C
Підведення кабелю	за допомогою дроту PG9
Клас захисту	IP20
Робоче середовище	очищене повітря без необхідності маслорозпилення відповідно до ISO 8573-1:2010 [7:4:4].

Якщо використовується маслорозпилення, рекомендується використовувати мастило ISO VG32. Після, застосування мастила не можна переривати.

Пневматична педаль Серія 3



Зусилля перемикання при 6 бар = 17Н
 Робочий тиск = 2,5 ÷ 8 бар
 Витрати повітря = 650 Нл/хв

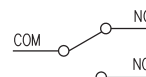
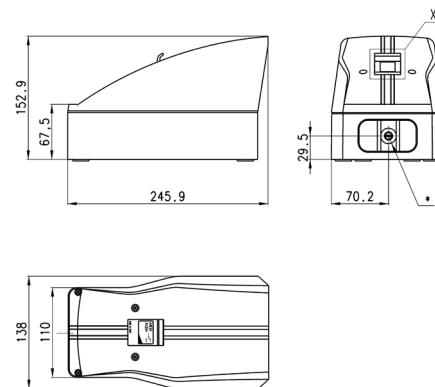


VN18 = розподільник 5/2 бістабільний

VN19 = розподільник 5/2 моностабільний

Мод.	Символ
354N-925	VN18 - VN19

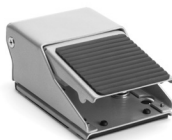
Електрична педаль Серія 3



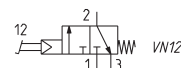
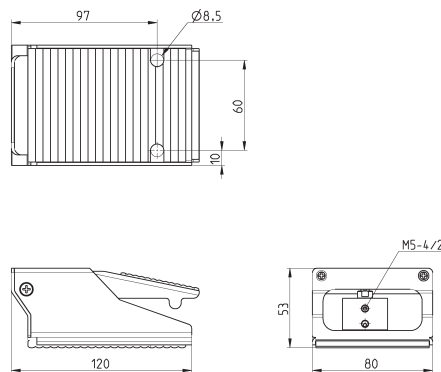
Мод.
3E2-925

Пневматична педаль Серія 2

Нові моделі



Робочий тиск = 2 ÷ 8 бар
 Витрати повітря = 60 Нл/хв



Мод.	Приєднання
234N-925	під трубку 4/2
235N-925	M5